



intelligent boxes

RENZ BASIC 784

POSTKASSEANLÆG MED UDTAG FORFRA



FLEKSIBLE OG PLADSBESPARENDE POSTKASSEANLÆG

- Kraftig kvalitet.
- Kan indbygges i mur, monteres på væg eller monteres på fritstående sidestolper.
- Velegnet til etageejendomme med begrænset plads i opgangen.
- Nem montering og afmontering.
- Kan anvendes indendørs og udendørs.
- Betjeningsvenlig sidehængt låge.



intelligent boxes

RENZ BASIC 784

POSTKASSEANLÆG MED UDTAG FORFRA



784 - Grå struktur Ral 7012S monteret med tag



784 - Grå struktur Ral 7012S indbygget i væggen mod kælder trappe.



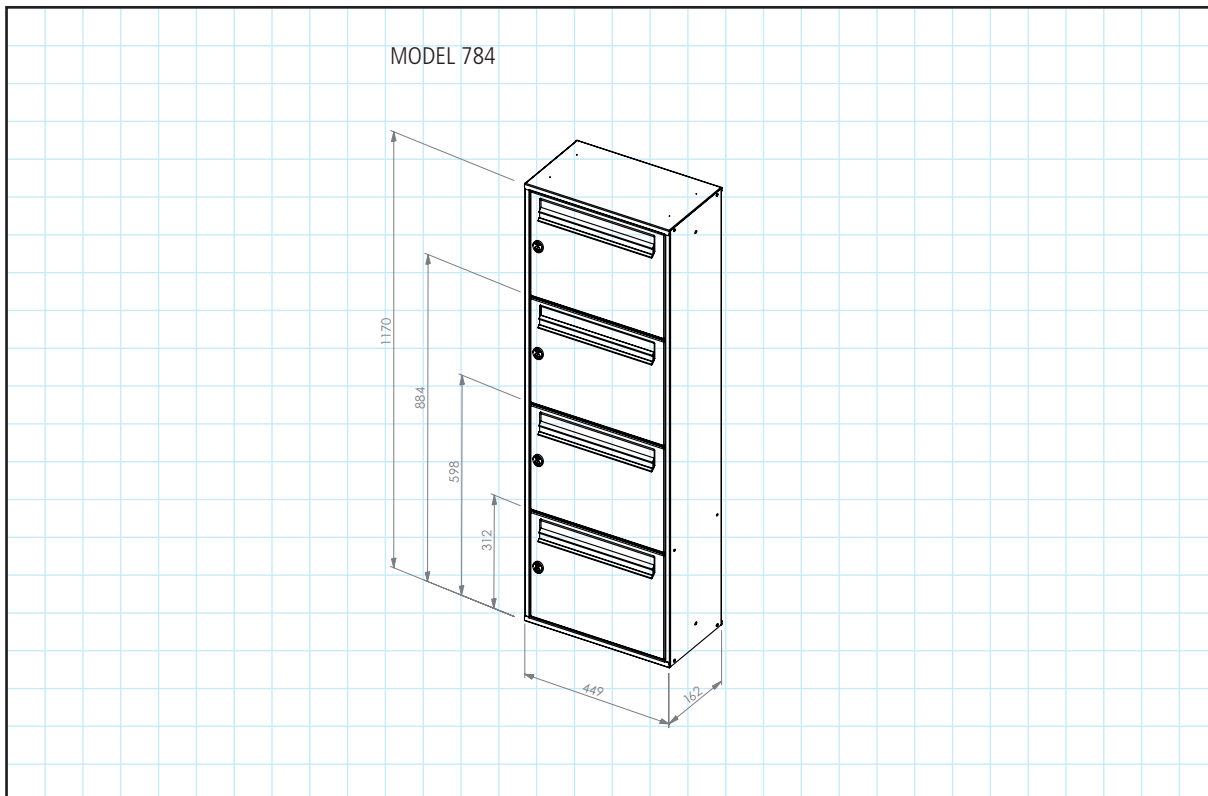
784 - Rustfrit stål, monteret med tag



intelligent boxes

RENZ BASIC 784

POSTKASSEANLÆG MED UDTAG FORFRA



MATERIALEBESKRIVELSE

- Kabinettet er fremstillet i 1 mm galvaniseret stål eller slebet rustfrit stål.
- Udsiftelig låge fremstillet i 1,5 mm galvaniseret stål eller slebet, rustfrit stål. Brevklap i 2,5 mm anodiseret aluminium med mulighed for navneopbygning eller brevklap i slebet, rustfrit stål.
- God modstandsdygtighed overfor hærværk.
- Leveres med 6-stiftet Ruko-lås.
- Kan leveres malet i RAL-farver efter ønske, kontakt venligst Renz for yderligere oplysninger.

NAVNESKILT

Brevklap: medfølgende kraftig klar plastskinne til beskyttelse af navneskilt. Brevklap i rustfrit stål: anbefales påsætning af foliebogstaver og –tal.

VEDLIGEHOLDELSE

Vedligeholdelse af malet galvaniseret stål, struktur lak og anodiseret aluminium: Rengøres 2-3 gange årligt ved hjælp af en blød børste eller klud med vand og opvaskemiddel i forholdet 100:1. Vedligeholdelse af slebet, rustfrit stål: rengøres 2-3 gange årligt med let opvredet klud og behandles gerne med syrefri olie.

GARANTI

Renz yder 12 års garanti mod rustgennemtæring, samt 15 års leveringsgaranti på reservedele.

KORROSIONSKLASSE

Korrosionsklasse C4

TILBEHØR

Ved opsætning udendørs skal der anvendes tag. Se separat produktblad for tilbehør.

OPSÆTNING

Opsættes efter PostNords gældende regler.

STANDARD FARVER



Hvid 9016
Sølvfarvet 9006



Koksgrå 7016
Sort 9005



Grå struktur 7012S
Sort struktur 9005S