



intelligent boxes

# RENZ PLAN POSTKASSEANLÆG

LIGGENDE OG STÅENDE MODEL



## DESIGNET MED LIGE LINJER & BLØDE DETALJER

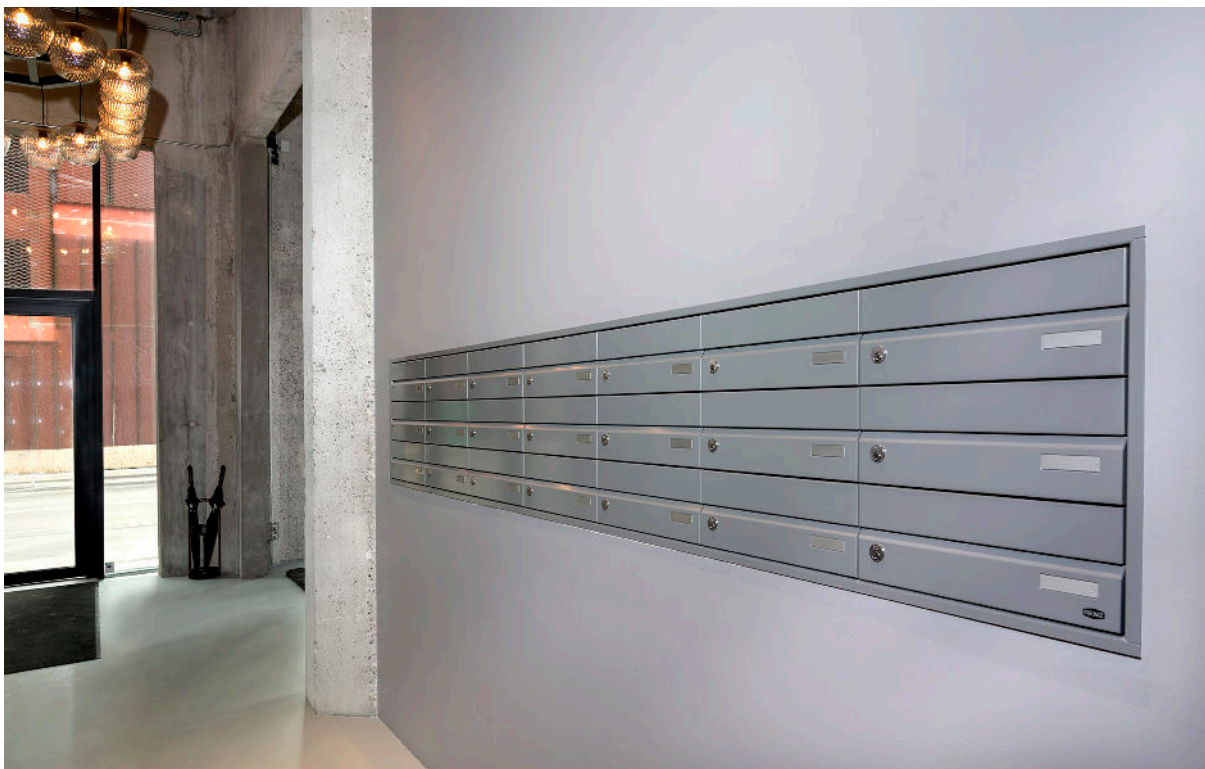
- Kraftig V4A-stål i høj kvalitet eller pulverlakeret Galfan stål.
- Kan leveres til vægmontering, indbygning og gennemgående kasser, samt som fritstående integreret i standere.
- Nem montering og afmontering.
- Kan anvendes indendørs og udendørs.
- Forskellige valgmuligheder af beklædninger og standere.
- Støjdæmpende brevkapper med soft close.
- Integreret navneskilt.
- I rustfrit V4A stål eller 2 forskellige standardfarver, men mulighed for tilkøb af anden farve.
- Låge er standard højrehængt, venstrehængt kan tilvælges.
- Mulighed for tilvalg af integreret RENZ Plan pakkeposkasse.
- Mulighed for tilvalg af RENZ Plan frontpanel.
- Mulighed for tilvalg af elektronisk RSA navneskilt og/eller udstandsning/rum for montering af elektronisk RSA porttelefon.



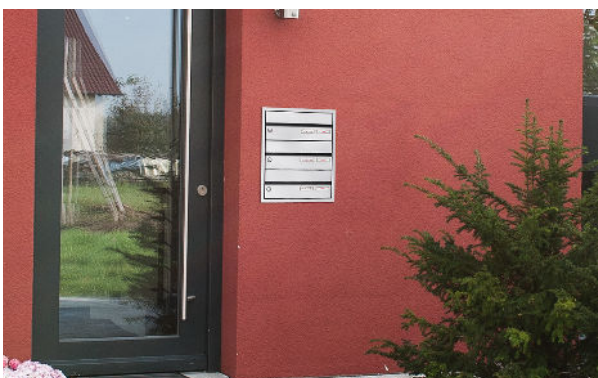
intelligent boxes

# RENZ PLAN POSTKASSEANLÆG

LIGGENDE OG STÅENDE MODEL



Renz Plan postkasseanlæg i H:160 mm i standard RAL 9007. Leveret til The Silo, København.



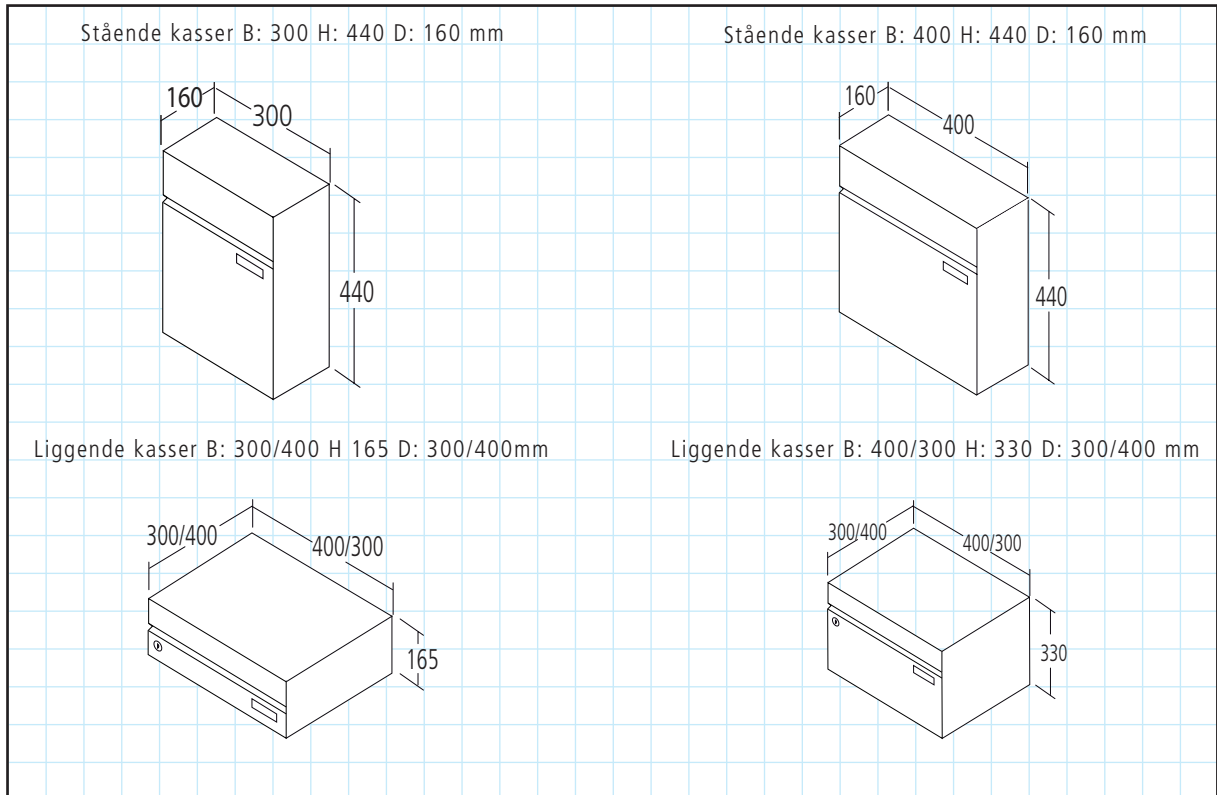
Et anlæg med mange muligheder



intelligent boxes

# RENZ PLAN POSTKASSEANLÆG

LIGGENDE OG STÅENDE MODEL



Et fleksibelt anlæg i 3 standard mål med mulighed for at tilpasse jeres nøjagtige mål

## MATERIALEBESKRIVELSE

- Kabinettet og klappen er fremstillet i 1,2 mm rustbeskyttet pulverlakeret Galfan-stål eller rustfrit V4A-stål.
- Leveres med 6-stiftet Ruko-lås.
- Kan leveres malet i RAL-farver efter ønske, kontakt venligst Renz for yderligere oplysninger.

## NAVNESKILT

Leveres med integreret navneskilt.

## VEDLIGEHOLDELSE

Vedligeholdelse af malet galvaniseret stål, strukturlak og anodiseret aluminium: Rengøres 2-3 gange årligt ved hjælp af en blød børste eller klud med vand og opvaskemiddel i forholdet 100:1.

## GARANTI

Renz yder 12 års garanti mod rustgennemtæring, samt 15 års leveringsgaranti på reservedele.

## KORROSIONSKLASSE

Korrosionsklasse C4.

## TILBEHØR

Ved opsætning udendørs skal der anvendes tag.

## OPSÆTNING

Opsættes efter Postnords gældende regler.

## STANDARDFARVER



Pulverlakering  
i over  
200 RAL-farver



Eloxeret aluminium  
(kun EV1)



Rustfrit stål  
V4A



Samtaleanlæg/  
dørtelefoner



Valgmuligheder



Postkasser i  
fleksible mål



Støjdæmpet  
brevklap



Isoleret